

Bench Installation instructions

LEHTOUUORI<sup>est.1945</sup>  
FINBIN®



## ATTACH TO THE GROUND / ALUSTAAN KIINNITYS

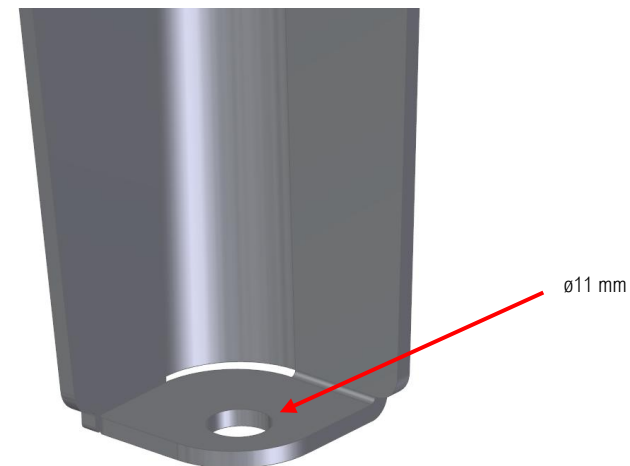
## KURU BENCH



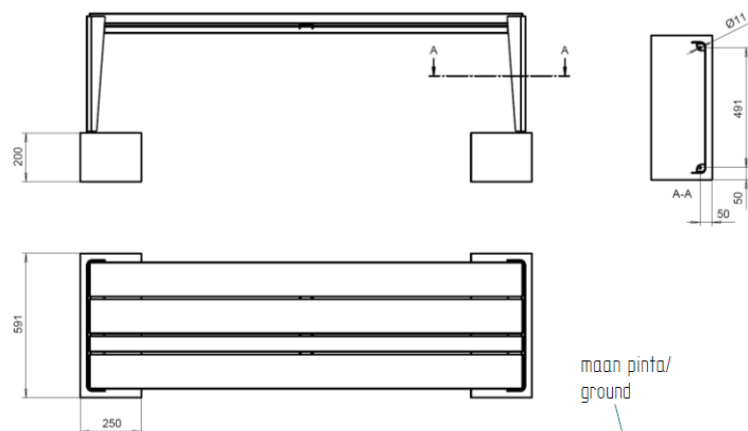
1. Voit kiinnittää alustaan sopivalla kiinnityksellä suoraan.
  2. Tai vaihtoehtoisesti tehdä betoni perustukseen
1. You can attach on the ground with suitable fixture.
  2. Or you can made concrete foundation



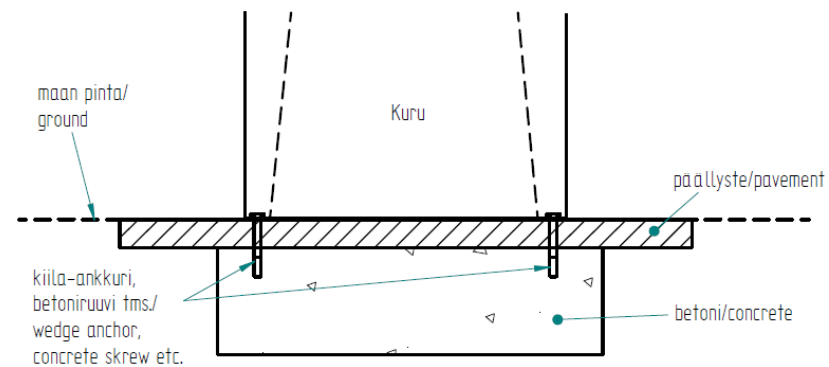
Alustaan asennus / Attach the ground



ø11 mm



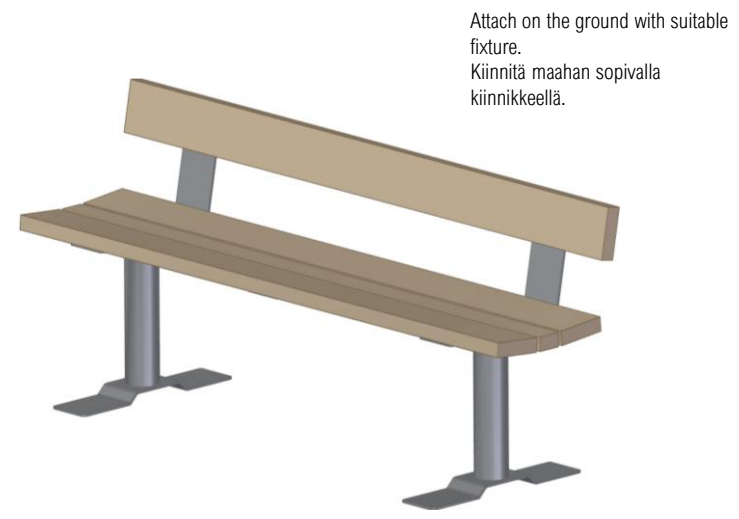
Betoniin esimerkki kiinnitys /  
Example concrete foundation



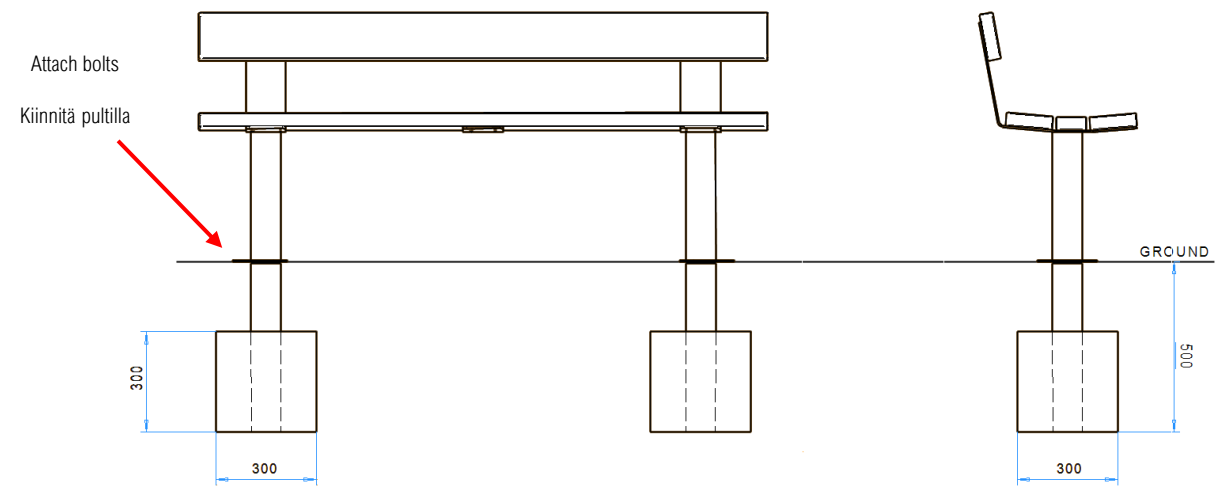
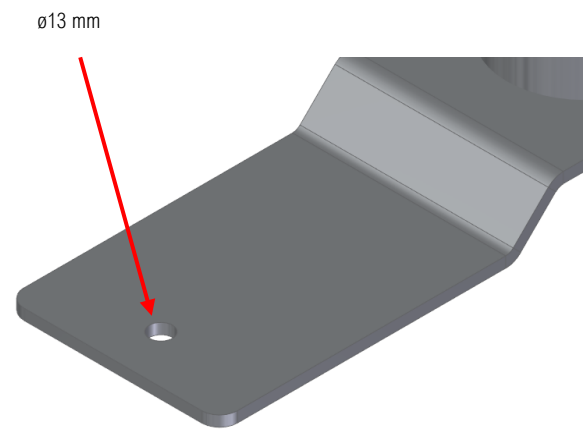
NOTICE! Drawings are reference only.

HUOM! Kuvat ovat viitteellisiä.

ATTACH TO GROUND / ALUSTAAN KIINNITYS  
KUUSAMO BENCH



Attach on the ground with suitable fixture.  
Kiinnitä maahan sopivalla kiinnikkeellä.



NOTICE! Drawings are reference only.

HUOM! Kuvat ovat viitteellisiä.

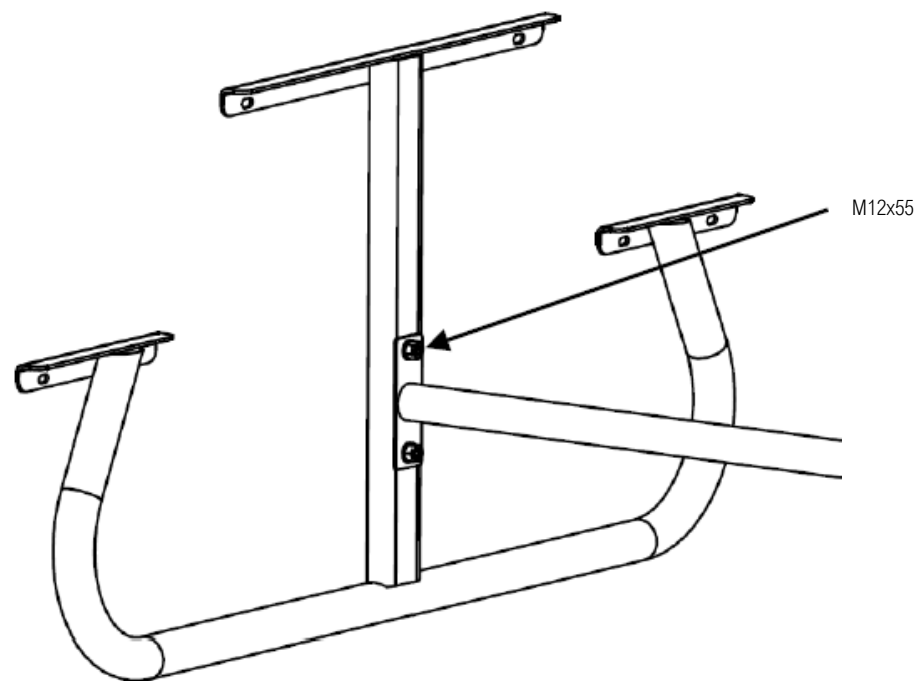
## COMBI INSTALLATION INSTRUCTION / COMBIM ASENNUSOHJE



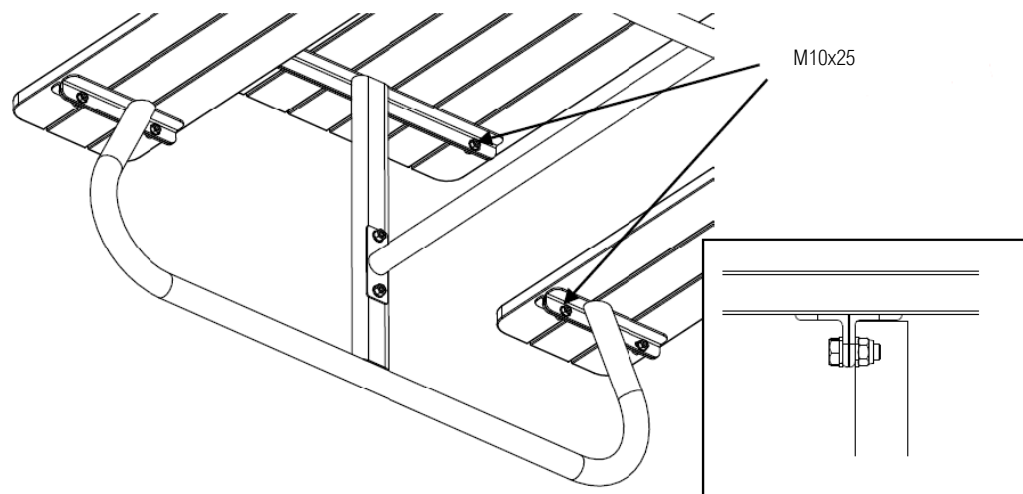
1. Tasoita alusta ja tiivistä maa tarvittaessa
2. Kiinnitä jalka välitukeen
3. Kiinnitä pöytätaaso ja istuintasot jalkaan

1. Compact ground
2. Attach leg on the middle support beam
3. Attach bench and table on the leg

2.



3.



## ATTACH TO GROUND / ALUSTAA KIINNITYS

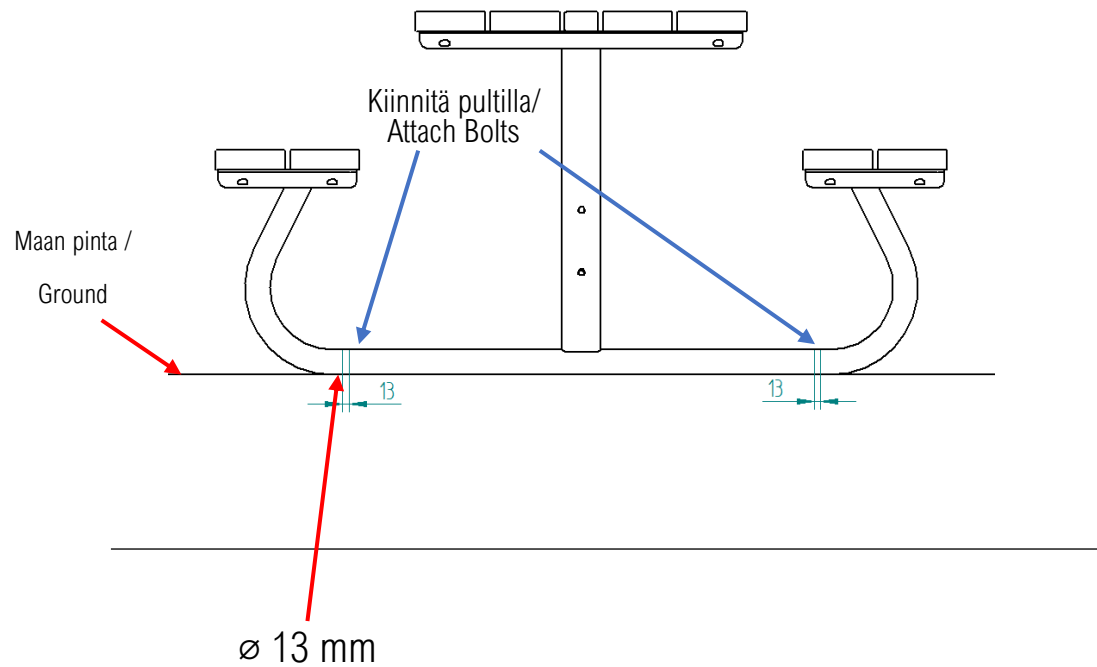
## COMBI TABLE BENCH



Kiinnitä maahan sopivalla kiinnikkeellä.

Attach on the ground with suitable fixture.

2.



NOTICE! Drawings are reference only.

HUOM! Kuvat ovat viitteellisiä.